

KIT DE SECURITE ANTI-EFFRACTION



Kits de sécurité supplémentaires pour les fermetures anti-panique Juarra et Brunelleschi

Testés en classe 2 selon les normes EN 1627 - EN 1630.
Facilité et rapidité d'installation.
Pour profils affleurant et à un vantail.

A PARTIR D'AUJOURD'HUI,
L'EFFRACTION EST INTERDITE



Le renfort central et les capots latéraux haut/bas ont été étudiés pour garantir une meilleure résistance aux tentatives d'effraction de l'extérieur.

LE NOUVEAU KIT ANTI-EFFRACTION DE SAVIO

PLUS DE SÉCURITÉ ANTI-EFFRACTION POUR UNE GAMME PLUS COMPLÈTE.

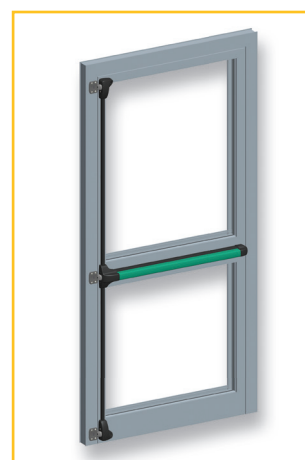
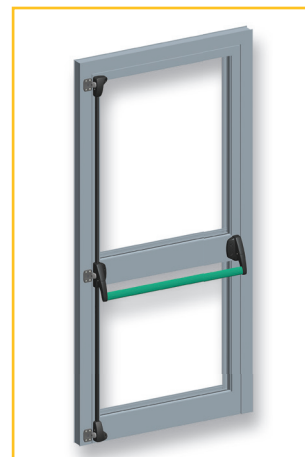
Avec les nouveaux kits anti-effraction, Savio ajoute une sécurité ultérieure aux fermetures anti-panique Juvarra et Brunelleschi, une gamme déjà caractérisée par une résistance importante aux tentatives d'effraction grâce à la forme particulière du pêne.

PERFORMANCES CERTIFIÉES.

Les nouveaux kits anti-effraction pour Juvarra et Brunelleschi ont été testés en classe 2 selon les normes EN 1627 - 1628 - 1630 et soumis à des essais de résistance à l'effraction, à l'action manuelle d'effraction et à la résistance sous un charge statique, dépassant brillamment les tests pour un vantail.

SIMPLICITE, RAPIDITE, ADAPTABILITE.

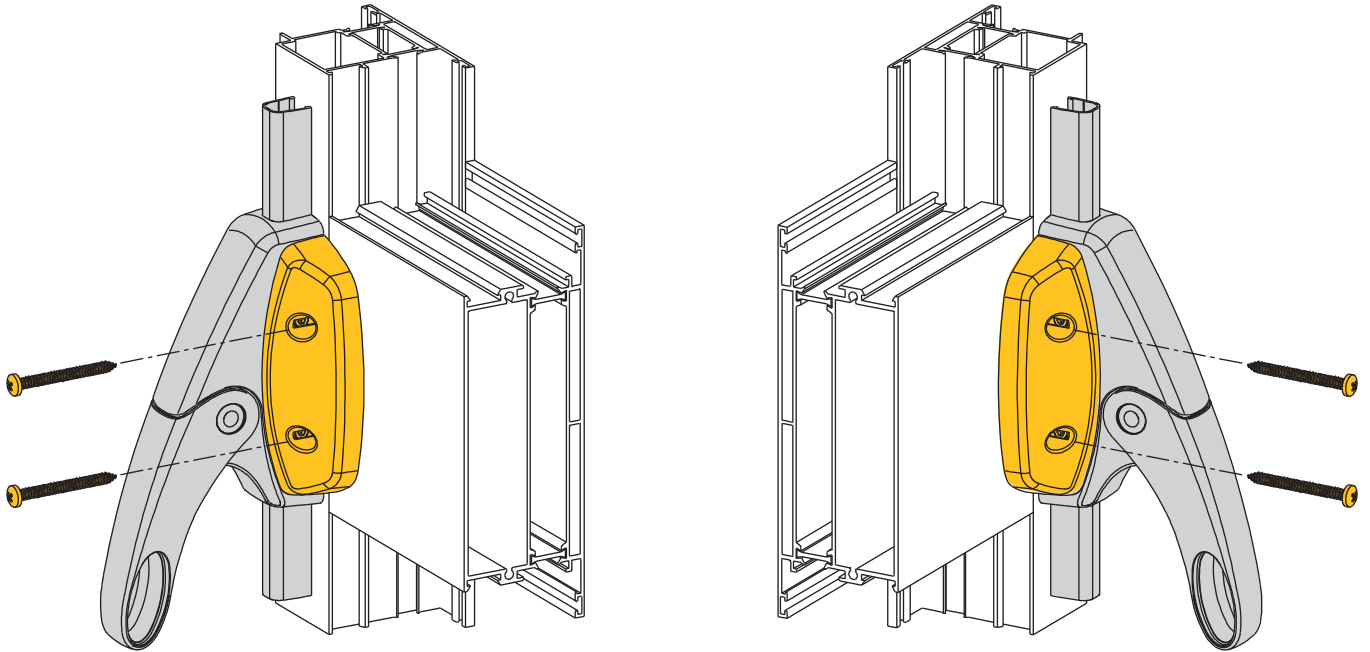
L'absence d'usinages supplémentaire permet une installation des kits anti-effraction particulièrement simple et rapide. De plus, grâce à leurs caractéristiques, les nouveaux kits s'adaptent facilement à la plus part des profils porte. Applicable sur les portes déjà mises en place.



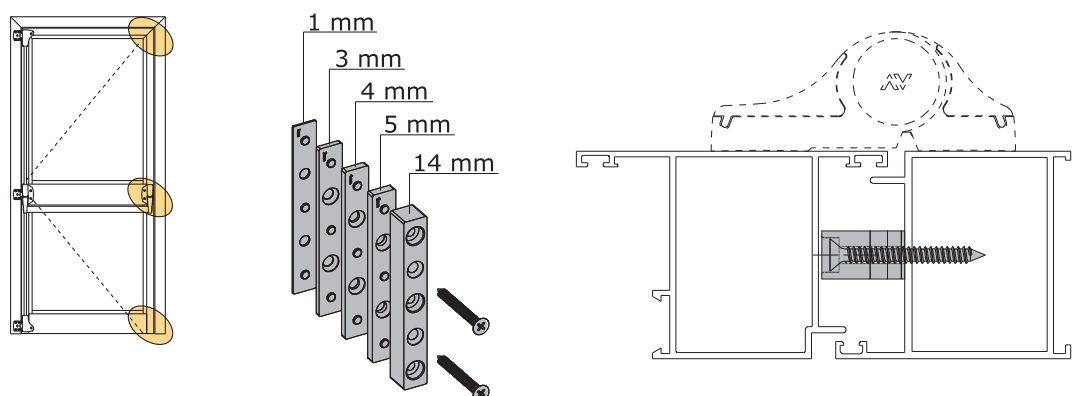
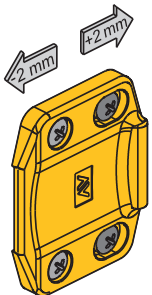
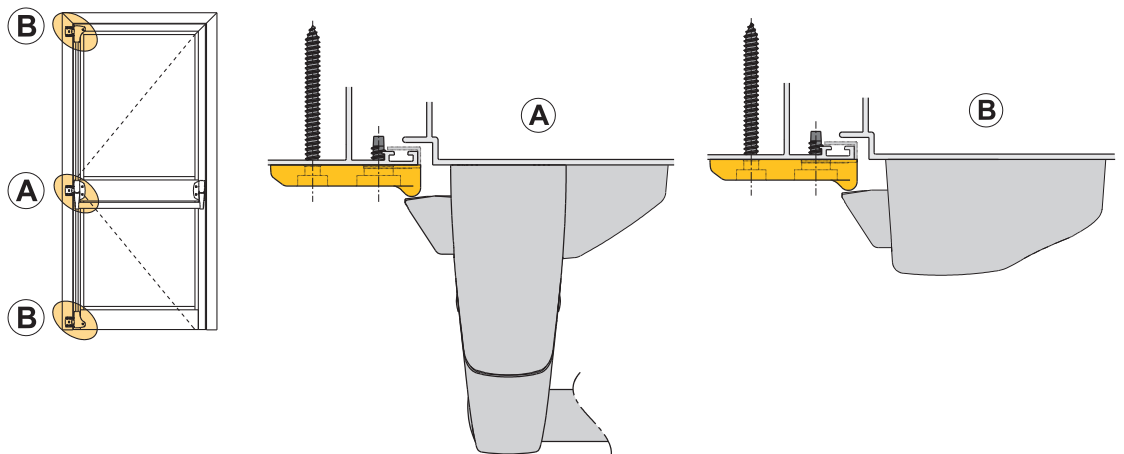
Kit anti-effraction.
Simple. Sécurisé. Savio.

Capots renforcés

Le capot principal et les secondaires sont fixés à travers des vis supplémentaires pour augmenter leur résistance.



Réglages



Kit anti-effraction

	<p>Réf. 6010.745</p>	<p>Description Kit anti-effraction ambidextre pour les fermetures anti-panique JUVARRA en zamak laqué et acier zingué, pêne en zamak nickelé. Comprenant: 2 contreplaques de fixation en acier zingué, 2 guides réglables en zamak zingué, 3 gâches et 2 pièces de renfort des capots latéraux en zamak laqué, 5 cales (1 mm, 3 mm, 4 mm, 5 mm et 14 mm) en nylon, 2 vis à tête fraisée plate Ø 4.2x13, 8 vis à tête fraisée plate Ø 4.2x45, 4 vis à tête fraisée plate M5x6, 12 vis à tête cylindrique plate Ø 4.8x50, 6 vis à tête cylindrique plate Ø 4.8x13, 2 vis à tête fraisée plate M4x5 et 4 vis à tête cylindrique à six pans creux M4x10 en acier zingué, 6 vis à tête fraisée plate Ø 4.8x45 en acier inox (910: 2 vis à tête fraisée plate M4x6 en acier inox au lieu de 2 vis à tête fraisée plate M4x5 en acier zingué).</p>	<p>Pcs. 1</p>	<p>Finitions 905, 910, SLV</p>
	<p>Réf. 6110.745</p>	<p>Description Kit anti-effraction ambidextre pour les fermetures anti-panique BRUNELLESCHI en zamak laqué et acier zingué, pêne en zamak nickelé. Comprenant: 2 contreplaques de fixation en acier zingué, 2 guides réglables en zamak zingué, 3 gâches en zamak laqué, 5 cales (1 mm, 3 mm, 4 mm, 5 mm et 14 mm) en nylon, 2 vis à tête fraisée plate Ø 4.2x13, 8 vis à tête fraisée plate Ø 4.2x45, 4 vis à tête fraisée plate M5x6, 8 vis à tête cylindrique plate Ø 4.8x50, 6 vis à tête cylindrique plate Ø 4.8x13, 2 vis à tête fraisée plate M4x5 en acier zingué, 6 vis à tête fraisée plate Ø 4.8x45 en acier inox (910: 2 vis à tête fraisée plate M4x6 en acier inox au lieu de 2 vis à tête fraisée plate M4x5 en acier zingué).</p>	<p>Pcs. 1</p>	<p>Finitions 905, 910, SLV</p>
	<p>Réf. 6010.402</p>	<p>Description Come pour l'ensemble extérieur (clé unique) en laiton, douille en aluminium, 2 rondelles en nylon.</p>	<p>Pcs. 5</p>	<p>Finitions</p>
	<p>Réf. 6010.422</p>	<p>Description Kit de connexion pour l'ensemble extérieur (clé unique) composé de: contreplaque en acier zingué blanc, 1 bouchon pour les capots centraux en nylon noir, 2 vis à tête fraisée plate M5x50 en acier zingué noir, 2 vis autotaraudeuses à tête fraisée plate Ø 4.8x50 et 2 vis autotaraudeuses à tête fraisée plate Ø 4.2x22 en acier zingué blanc. Pour profils non isolés et profils en acier.</p>	<p>Pcs. 5</p>	<p>Finitions</p>

La certification IRCCOS



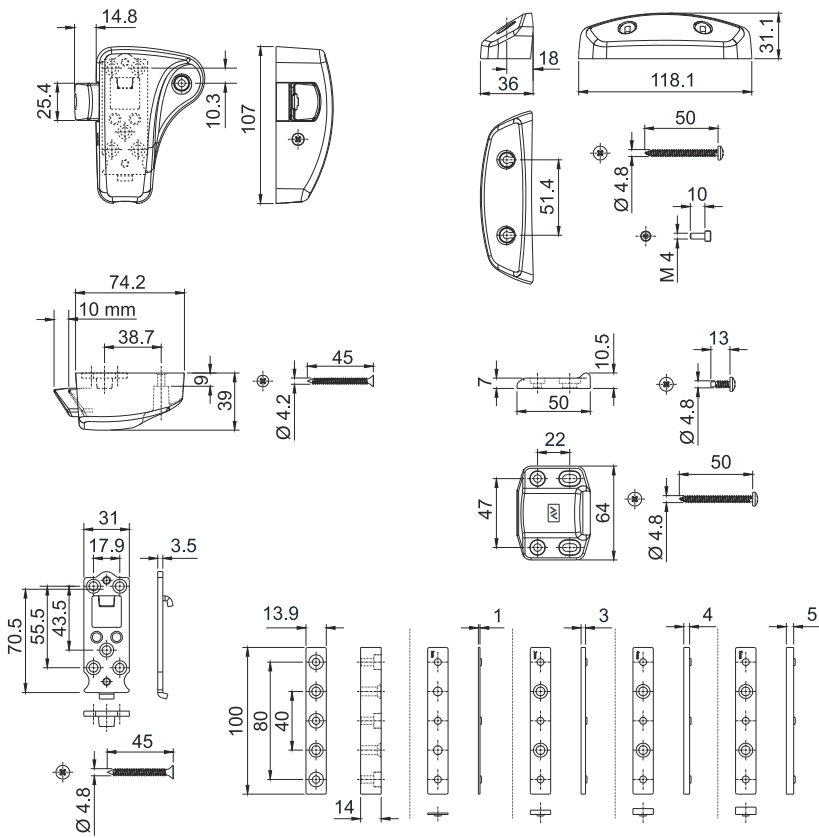
Les kits anti-effraction ont été soumis à des essais d'effraction sur un échantillon de porte avec une ouverture vers l'extérieur, en dépassant les tests suivants:

- > résistance à l'effraction sous un charge statique selon la norme UNI EN 1628: 2011;
- > résistance à l'action manuelle contre les effractions selon la norme UNI EN 1630: 2011.

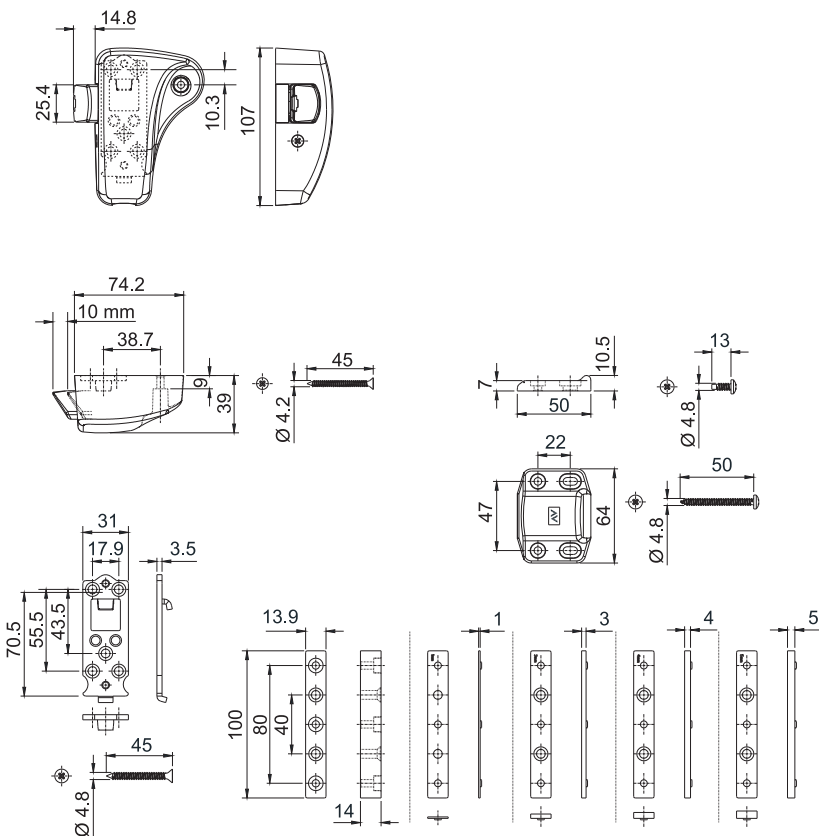
Suite aux résultats positifs obtenus, les produits ont été classés selon les paramètres de la norme UNI EN 1627: 2011 en classe 2 (RC2). Le test a été réalisé par l'organisme italien IRCCOS s.r.l. (Institut de Recherche et de Certification pour les Constructions Durables), numéro de notification 1994 selon le Règlement UE 305/2011.

Kit anti-effraction

6010.745

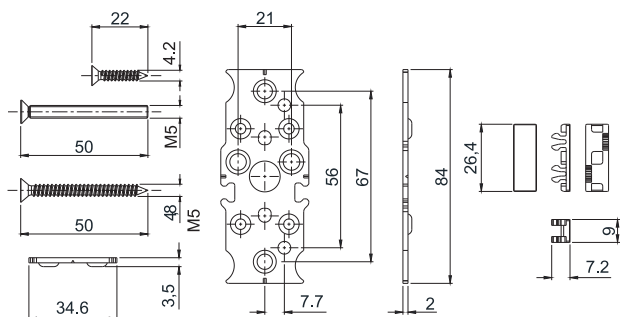


6110.745



Accessoires

6010.422





Savio S.p.A.
Via Torino, 25 (S.S. 25) - 10050 Chiusa S. Michele (TO)
Tel. +39 011 964 34 64 - Fax +39 011 964 34 74
www.savio.it - export@savio.it

